



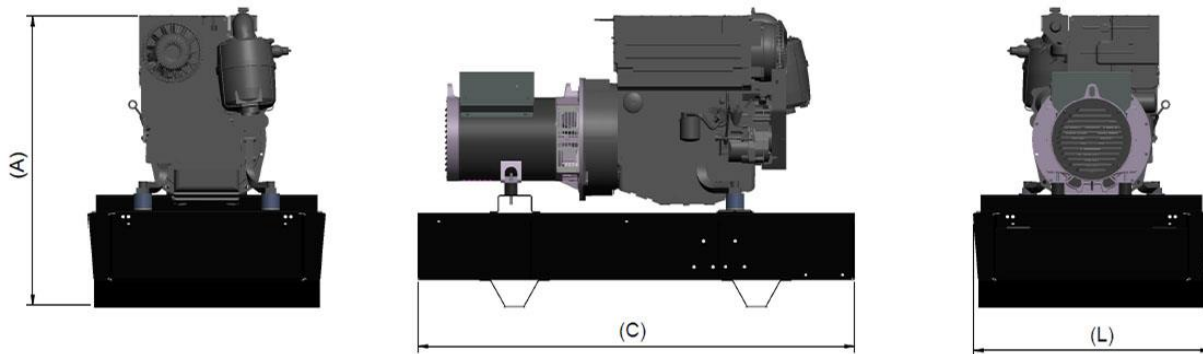
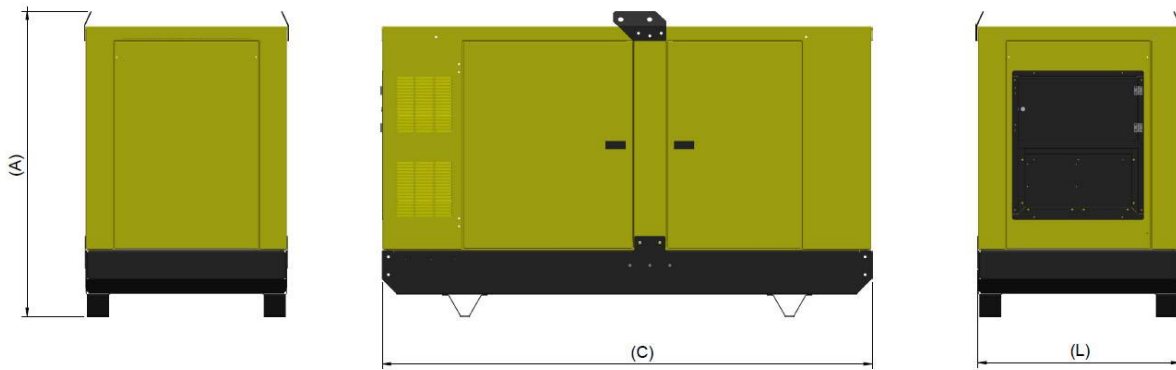
I100s



DONNÉES TECHNIQUES		OUVERT	FERMÉ	
GÉNÉRATEUR	Puissance continue	KVA	100	
		Kwe	80	
	Puissance secours	KVA	110	
		Kwe	88,0	
	Intensité en continue	Amp.	144,0	
		Cos-ϕI	0,8	
	Fréquence	Hz	50	
	Tension	V	400	
		Nº Phases	3+N	
	Régime moteur	RPM	1500	
	Poids	Kg	1330	1610
	Dimensions mm	C	1950	2700
		L	970	1130
		A	1300	1864
	Châssis/cabine		G3	MX27
	Niveau sonore	Lwa	91	
		dBA@7mt	66	
	Batterie	NxAh	1x100	
	Tension batterie	Vcc	12	
	Capacité du réservoir	Lt	300	
MOTEUR	Marque	IVECO		
	Modèle	NEF N45TM2A		
	Homologation	TIER 2		
	Prises et différentiel	Amp.	16 / 2P + N	16 / 2P + N
			32 / 3P + N	63 / 3P + N
	Nombre de cylindres		4	
	Capacité du cylindre	cm ³	4500	
	Aspiration		Naturel	
	Refroidissement		Eau	
	Puissance NA - ISO 3046/1 - ICXN	KW	87	
	Type d'injection		Direct	
	Régulateur		Mecanique	
	100% Consommation	L/h	22	
	75% Consommation	L/h	13,3	
	50% Consommation	L/h	11	
	25% Consommation	L/h	4,5	
ALTERNATEUR	Marque	STAMFORD		
	Modèle	UCI 274 C		
	Puissance continue	KVA	100	
	Couplage	SAE	2-11,5"	
	Nombre de poteaux		4	
	Degré de protection	IP	21	
Protection isolement		H		

Données d'installation

	MODELE	LONGUEUR (L)	LARGEUR (l)	HAUTEUR (H)	POIDS
OUVERT	G3	1950 mm	970 mm	1300 mm	1330 Kg
FERMÉ	MX27	2700 mm	1100 mm	1720 mm	1610 Kg



Configuration de stock

Panel de contrôle	DSE 4510
Interrupteur ON/OFF	✓
Bouton d'urgence	✓
Disjoncteur 4P	✓
Tension générateur/réseau	3F/-
intensité	3F
Fréquence	✓
Séquence de phase	-
Synchroscope	-
Niveau de carburant	analogique
Rotation du moteur RPM	✓
Compteur d'heures	✓
Demande de maintenance	-
Communications ModBus	-
Démarrage à distance	✓
Contrôle du changeur ATS	-
SYNC - Parallèle	-
Sorties configurables	1
Liste de l'évènement	✓