



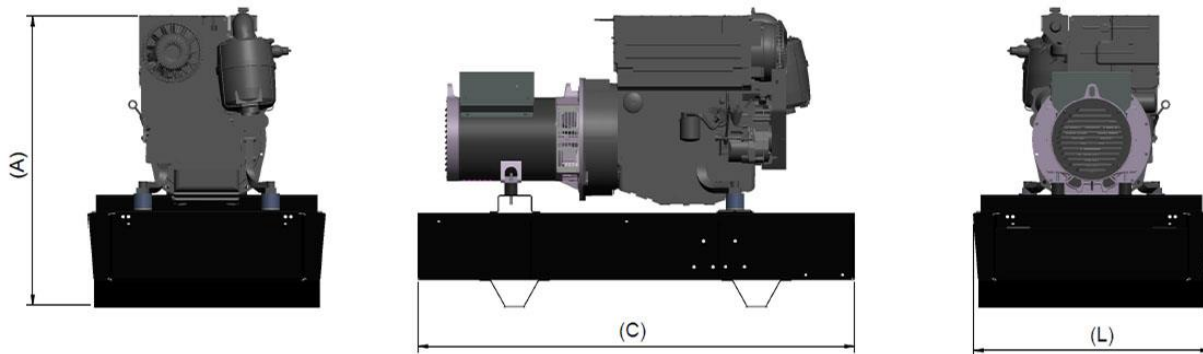
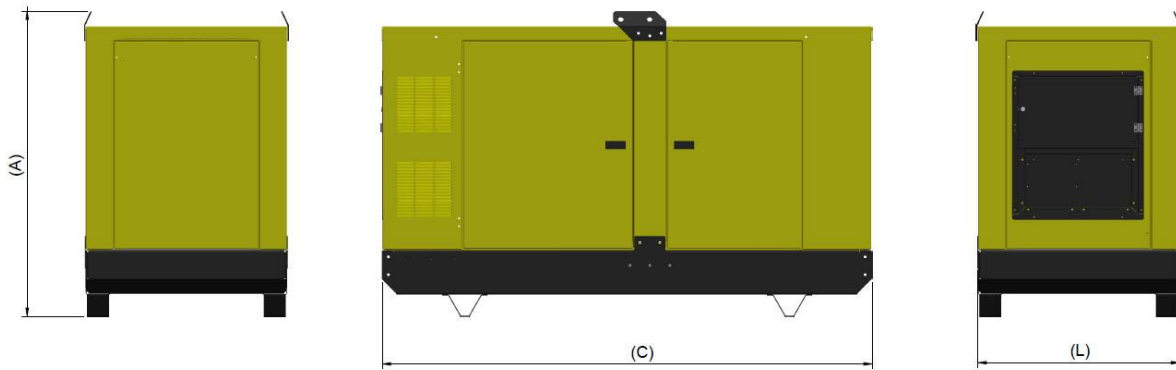
I130s

DONNÉES TECHNIQUES		OUVERT	FERMÉ	
GÉNÉRATEUR	Puissance continue	KVA	130	
		Kwe	104	
	Puissance secours	KVA	143	
		Kwe	114,4	
	Intensité en continue	Amp.	187,2	
		Cos-FI	0,8	
	Fréquence	Hz	50	
	Tension	V	400	
		Nº Phases	3+N	
	Régime moteur	RPM	1500	
	Poids	Kg	1380	2100
		C	1950	3100
	Dimensions mm	L	970	1130
		A	1300	1864
			G3	MX31
	Châssis/cabine			
	Niveau sonore	Lwa	91	
		dBA@7mt	66	
	Batterie	NxAh	1x135	
Tension batterie	Vcc	12		
Capacité du réservoir	Lt	300		
MOTEUR	Marque	IVECO		
	Modèle	NEF N45TM2A		
	Homologation	TIER 2		
	Prises et différentiel	Amp.	16 / 2P + N	16 / 2P + N
			32 / 3P + N	63 / 3P + N
	Nombre de cylindres		6	
	Capacité du cylindre	cm ³	6700	
	Aspiration		Turbo	
	Refroidissement		Eau	
	Puissance NA - ISO 3046/1 - ICXN	KW	114	
	Type d'injection		Direct	
	Régulateur		Mecanique	
	100% Consommation	L/h	29	
	75% Consommation	L/h	18,2	
	50% Consommation	L/h	16	
	25% Consommation	L/h	6,4	
	ALTERNATEUR	Marque	STAMFORD	
		Modèle	UCI 274 E	
		Puissance continue	KVA	140
		Couplage	SAE	3-11,5"
Nombre de poteaux			4	
Degré de protection		IP	21	
Protection isolement			H	



Données d'installation

	MODELE	LONGUEUR (L)	LARGEUR (l)	HAUTEUR (H)	POIDS
OUVERT	G3	1950 mm	970 mm	1300 mm	1380 Kg
FERMÉ	MX31	3100 mm	1130 mm	1864 mm	2100 Kg



Configuration de stock

Panel de contrôle	DSE 4510
Interrupteur ON/OFF	✓
Bouton d'urgence	✓
Disjoncteur 4P	✓
Tension générateur/réseau	3F/-
intensité	3F
Fréquence	✓
Séquence de phase	-
Synchroscope	-
Niveau de carburant	analogique
Rotation du moteur RPM	✓
Compteur d'heures	✓
Demande de maintenance	-
Communications ModBus	-
Démarrage à distance	✓
Contrôle du changeur ATS	-
SYNC - Parallèle	-
Sorties configurables	1
Liste de l'évènement	✓