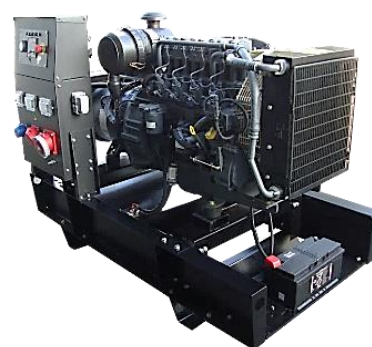




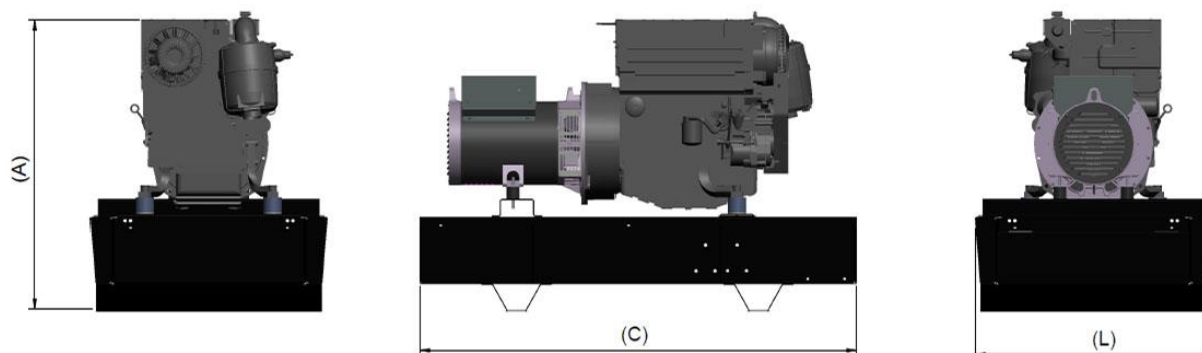
I250s

DONNÉES TECHNIQUES		OUVERT	FERMÉ	
GÉNÉRATEUR	Puissance continue	KVA	250	
		Kwe	200	
	Puissance secours	KVA	275	
		Kwe	220,0	
	Intensité en continue	Amp.	360,0	
		Cos-ϕI	0,8	
	Fréquence	Hz	50	
	Tension	V	400	
		Nº Phases	3+N	
	Régime moteur	RPM	1500	
	Poids	Kg	1830	3000
		C	2200	3500
	Dimensions mm	L	1000	1330
		A	1600	2154
			G4	MX35
	Châssis/cabine			
	Niveau sonore	Lwa	93	
		dBA@7mt	68	
	Batterie	NxAh	2x135	
	Tension batterie	Vcc	24	
Capacité du réservoir	Lt	300		
Marque		IVECO		
Modèle		N67TE8W		
Homologation		-		
Prises et différentiel	Amp.	16 / 2P + N	16 / 2P + N	
		32 / 3P + N	63 / 3P + N	
Nombre de cylindres		6		
Capacité du cylindre	cm ³	6700		
Aspiration		Turbo		
Refroidissement		Eau		
Puissance NA - ISO 3046/1 - ICXN	KW	238		
Type d'injection		Direct		
Régulateur		Electronique		
100% Consommation	L/h	51,5		
75% Consommation	L/h	38,8		
50% Consommation	L/h	24,9		
25% Consommation	L/h	-		
Marque		STAMFORD		
Modèle		UCI 274 F		
Puissance continue	KVA	250		
Couplage	SAE	3-11,5"		
Nombre de poteaux		4		
Degré de protection	IP	21		
Protection isolement		H		



Données d'installation

	MODELE	LONGUEUR (L)	LARGEUR (l)	HAUTEUR (H)	POIDS
OUVERT	G4	2200 mm	1000 mm	1600 mm	1830 Kg
FERMÉ	MX35	3500 mm	1330 mm	2154 mm	3000 Kg



Configuration de stock

Panel de contrôle	DSE 4510
Interrupteur ON/OFF	✓
Bouton d'urgence	✓
Disjoncteur 4P	✓
Tension générateur/réseau	3F/-
intensité	3F
Fréquence	✓
Séquence de phase	-
Synchroscope	-
Niveau de carburant	analogique
Rotation du moteur RPM	✓
Compteur d'heures	✓
Demande de maintenance	-
Communications ModBus	-
Démarrage à distance	✓
Contrôle du changeur ATS	-
SYNC - Parallèle	-
Sorties configurables	1
Liste de l'évènement	✓