



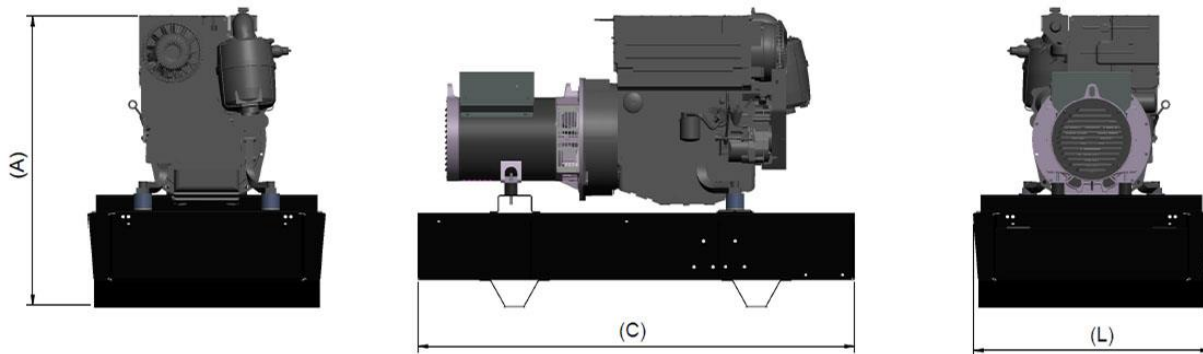
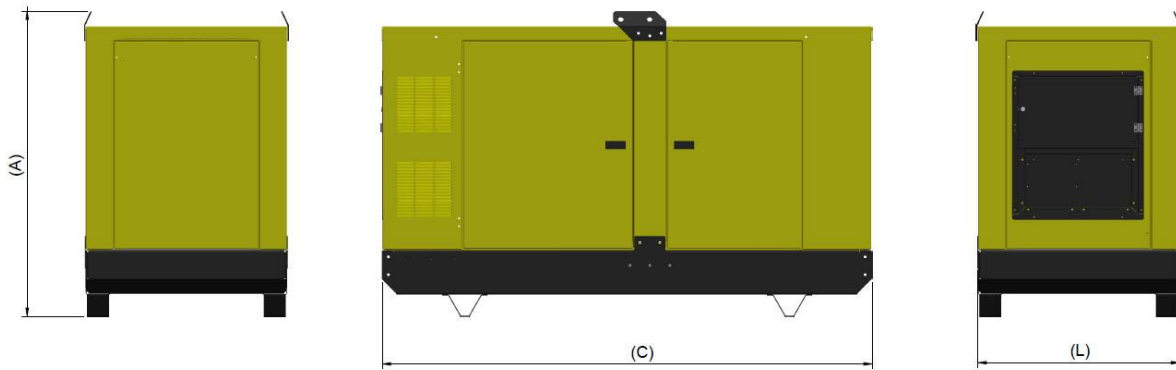
I400s

DONNÉES TECHNIQUES		OUVERT	FERMÉ	
GÉNÉRATEUR	Puissance continue	KVA	400	
		Kwe	320	
	Puissance secours	KVA	440	
		Kwe	352,0	
	Intensité en continue	Amp.	576,0	
		Cos-FI	0,8	
	Fréquence	Hz	50	
	Tension	V	400	
		Nº Phases	3+N	
	Régime moteur	RPM	1500	
	Poids	Kg	3350	4700
	Dimensions mm	C	3000	4500
		L	1300	2030
		A	2000	2410
	Châssis/cabine		G5	MX45
	Niveau sonore	Lwa	94	
		dBA@7mt	69	
	Batterie	NxAh	2x135	
	Tension batterie	Vcc	24	
	Capacité du réservoir	Lt	300	
Marque		IVECO		
Modèle		C13TE3		
Homologation		TIER 2		
Prises et différentiel	Amp.	16 / 2P + N	16 / 2P + N	
		32 / 3P + N	63 / 3P + N	
Nombre de cylindres		6		
Capacité du cylindre	cm ³	12900		
Aspiration		Turbo		
Refroidissement		Eau		
Puissance NA - ISO 3046/1 - ICXN	KW	352		
Type d'injection		Direct		
Régulateur		Electronique		
100% Consommation	L/h	72,1		
75% Consommation	L/h	55,4		
50% Consommation	L/h	36		
25% Consommation	L/h	18		
Marque		STAMFORD		
Modèle		HCI 444 F		
Puissance continue	KVA	400		
Couplage	SAE	1-14"		
Nombre de poteaux		4		
Degré de protection	IP	21		
Protection isolement		H		



Données d'installation

	MODELE	LONGUEUR (L)	LARGEUR (l)	HAUTEUR (H)	POIDS
OUVERT	G5	3000 mm	1300 mm	2000 mm	3350 Kg
FERMÉ	MX45	4500 mm	2030 mm	2410 mm	4700 Kg



Configuration de stock

Panel de contrôle	DSE 4510
Interrupteur ON/OFF	✓
Bouton d'urgence	✓
Disjoncteur 4P	✓
Tension générateur/réseau	3F/-
intensité	3F
Fréquence	✓
Séquence de phase	-
Synchroscope	-
Niveau de carburant	analogique
Rotation du moteur RPM	✓
Compteur d'heures	✓
Demande de maintenance	-
Communications ModBus	-
Démarrage à distance	✓
Contrôle du changeur ATS	-
SYNC - Parallèle	-
Sorties configurables	1
Liste de l'évènement	✓