

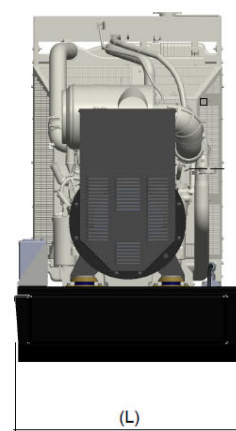
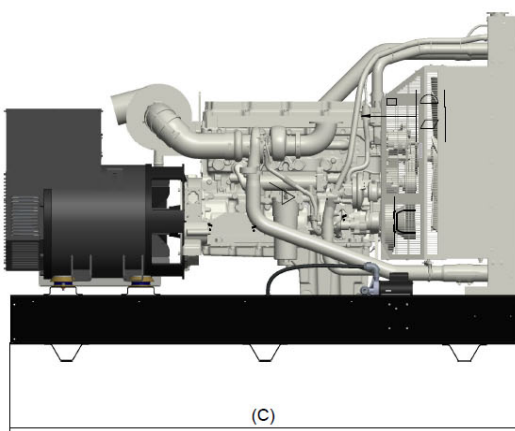
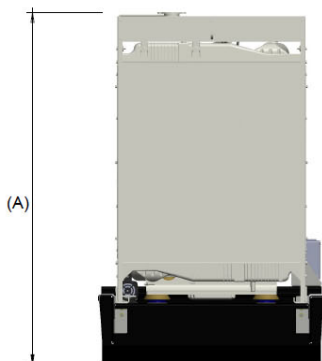
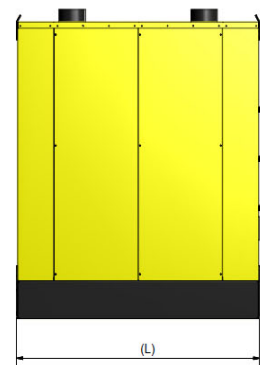
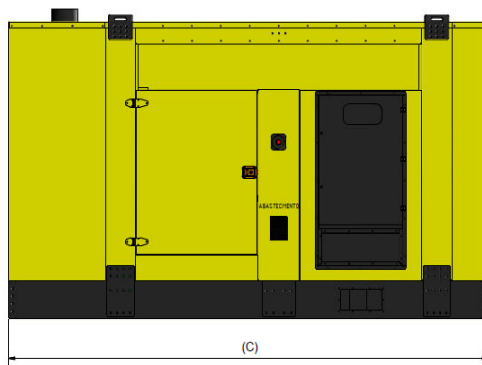
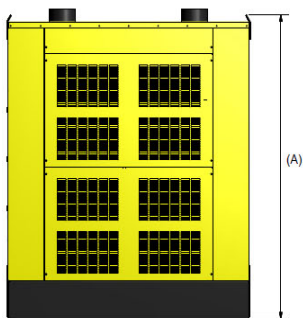


MAXI 1500m TDW 1500m



Données Techniques		TDW	MAXI	
GENERATEUR	Prime	KVA	500	
		Kwe	400	
	Stand By	KVA	550	
		Kwe	440,0	
	Intensité en Prime	Amp.	720,0	
		Cos-Fl	0,8	
	Frequence	Hz	50	
	Tension	V	400	
		N° Phases	3+N	
	N° Rotations	RPM	1500	
	Poids	Kg	3500	5300
		C	3500	4500
	Dimensions mm	L	1300	2030
		A	2000	2410
			G7	MX45
	Cabine/chassis			
	Accoustique	Lwa		94
		dBA@7mt		69
	Batterie	NxAh		2x135
Tension Batterie	Vcc		24	
Réservoir	Lt	600	600	
MOTEUR	Marque IVECO			
	Modèle C13TE3 TE7W			
	Homologation ---			
	Carburant Diesel			
	N° Cylindres 6			
	Cilindrée	cm ³	12900	
	Aspiration Turbo-Interc.			
	Refroidissement Eau			
	Puissance NA - ISO 3046/1 - ICXN	KW	425	
	Type d'injection Directe			
	Regulateur Electronique			
	Consommation 100%	L/h	100,6	
	Consommation 75%	L/h	80,2	
	Consommation 50%	L/h	51,5	
	Consommation %	L/h	-	
ALTERNATEUR	Marque MECCALTE			
	Modele ECO40-3S			
	Puissance Continue	KVA	500	
	Accouplement	SAE	0,5-14"	
	N° Pôles		4	
	Indice de protection	IP	21	
Classe d'isolation		H		

	MODELE	Longueur	Largeur	Hauteur	Poids
TDW I500m	G7	3500 mm	1300 mm	2000 mm	3500 Kg
MAXI I500m	MX45	4500 mm	2030 mm	2410 mm	5300 Kg



Type de tableau	MANUEL (MAN)			AUTOMATIQUE (AMF)			SYNC	
Modèle	RGK40	DSE 4510	RGK600	DSE 6020MKII	RGK800	DSE7320	RGK900	DSE8610
Interrupteur ON/OFF	✓	✓	✓	✓	✓	✓	✓	✓
Bouton de secours	✓	✓	✓	✓	✓	✓	✓	✓
Disj. magn .thermique 4P	✓	✓	✓	✓	✓	✓	✓	✓
Tension du générateur/rés	3F/-	3F/-	3F/3F	3F/3F	3F/3F	3F/3F	3F/3F	3F/3F
Intensité	1F	3F	3F	3F	3F	3F	3F	3F
Frequence	✓	✓	✓	✓	✓	✓	✓	✓
Séquence de phases	-	-	-	-	✓	✓	✓	✓
Sincroscope	-	-	-	-	-	-	✓	✓
Niveau de carburant	Analog.	Analog.	digital	digital	digital	digital	digital	digital
Rotation du moteur - RPM	-	✓	✓	✓	✓	✓	✓	✓
Compteur d'heures	✓	✓	✓	✓	✓	✓	✓	✓
Demande de maintenance	-	-	✓	✓	✓	✓	✓	✓
Comunication ModBus	-	-	-	-	✓	✓	✓	✓
Démarrage à distance	✓	✓	✓	✓	✓	✓	✓	✓
Contrôle inverse-réseau	-	-	✓	✓	✓	✓	-	-
Synchronisme- parallèle	-	-	-	-	-	-	✓	✓
Sorties configurables	1	1	1	2	2	4	2	4
Registre d'évènements	-	✓	✓	✓	✓	✓	✓	✓